



# **SOLLEVATORE A CASSETTO INFRAPIANALE CONCEALED CASSETTE LIFT**



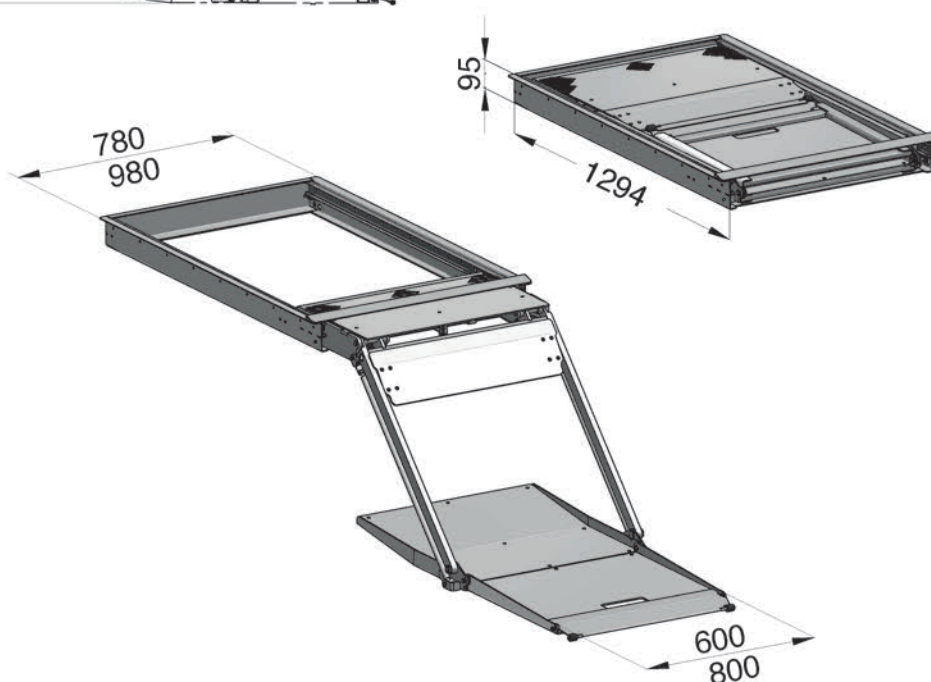
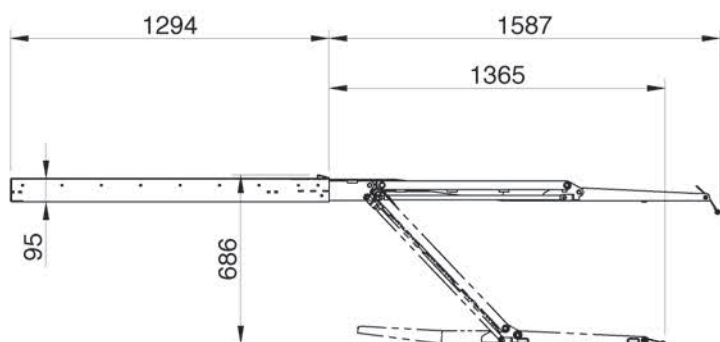
***mod. SCI 1280x600***  
***mod. SCI 1280x800***

## DATI TECNICI TECHNICAL FEATURES

PORTATA MAX MAXIMUM CAPACITY	300 Kg
PESO WEIGHT	85-100 Kg
PIATTAFORMA IN ALLUMINIO ALUMINIUM PLATFORM	1150x600/800 mm
ALIMENTAZIONE POWER	12 V
ALTEZZA MASSIMA ELEVABILE MAX LIFTING HEIGHT	686 mm.

## DISPOSITIVI DI SICUREZZA SAFETY DEVICES

- Piattaforma antiscivolo in due pezzi con apertura manuale.  
Antislip aluminium platform in two segments to be opened manually.
- Ribaltina di raccordo a terra automatica.  
Automatic ground connecting flap.
- Centralina elettroidraulica "Made in Italy" provvista di pompa ausiliaria di emergenza.  
Electro-hydraulic box "made in Italy" with auxiliary emergency pump.
- Fuori uscita della pedana manuale con bloccaggi di sicurezza.  
Manual drawing of platform with safety locking.
- Comandi elettrici su pulsantiera a cavo spiralato.  
Spiral cabled remote control.
- Cassetto in acciaio inox.  
Stainless steel housing.



DIMENSIONS/INGOMBRI SCI 1280x600 - SCI 1280x800