



**NEW  
PRODUCT  
2019**

# **LIFT BBV**

**Extra Small Version**



**“IDEALE PER PORTA LATERALE”**  
**“IDEAL LIFT FOR SIDE DOOR”**

# 103.71

## DATI TECNICI TECHNICAL FEATURES

PORTATA MAX MAXIMUM CAPACITY	320 Kg
PESO WEIGHT	110 Kg
ALIMENTAZIONE POWER	12 V _ 24 V
PRESSIONE MAX MAX PRESSURE	140 Bar
ALTEZZA ELEVABILE LIFTING HEIGHT	920 mm.
VELOCITÀ UP (PIENO CARICO) SPEED UP ( FULL CHARGE)	5 M/MIN
VELOCITÀ DOWN (PIENO CARICO) SPEED DOWN (FULL CHARGE)	4 M/MIN

## DISPOSITIVI DI SICUREZZA SAFETY DEVICES

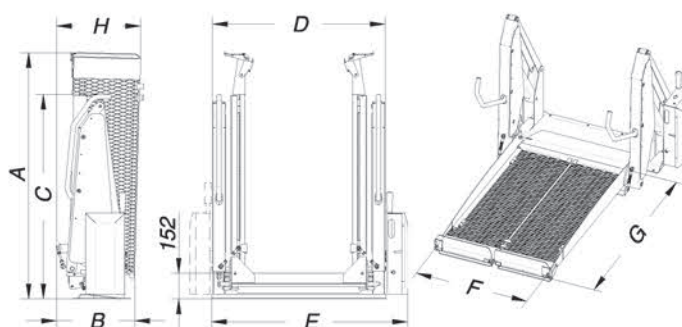
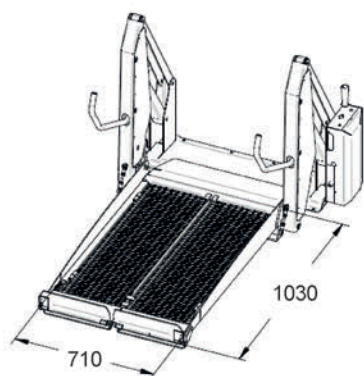
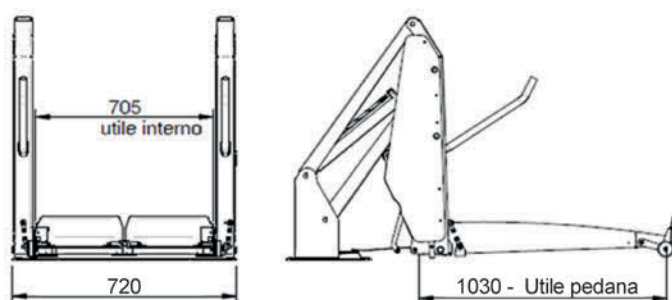
- Interruttore stacca batteria con chiave.  
Switch to detach battery with key.
- Funzionamento manuale in caso di emergenza.  
Manual operation in case of emergency.
- Ribaltina automatica di sicurezza per blocco carrozzina.  
Automatic safety ramp to stop the wheelchair.
- Dispositivo antiribaltamento con pressostato.  
Roll-over control device with pressure switch.
- Piattaforma antiscivolo.  
Anti-slip platform.

La sponda a doppio braccio BBV 103.71, versione extra small, ha piattaforma di carico ripiegata verticalmente, che consente il passaggio e un' ampia visuale.

The double arm lift BBV 103.71, extra small version, has the platform which opens vertically thus allowing a free space to go through and a good sight.

### VEICOLI / VEHICLES:

Ideale per veicoli di piccole dimensioni e porte laterali.  
Ideal lift for small vehicles and side doors.



LIFT BBV	A	B	C	D	E	F	G
BBV 103.71	1100	425	1180	920	1060	710	1030

## INGOMBRI PEDANA BIBRACCIO VERTICALE